

Prozess: Abnahme (Testing)

Sachgebiet: Changemenagement

Prozessowner:

Autor:

Kurzbeschreibung:

Wenn die Testphase erfolgreich abgeschlossen wurde, empfiehlt der Testleiter dem Entscheidungsgremium die abnahme des getesteten Systems. Aufgrund der Testdokumentation wird im Entscheidungsgremium über die Abnahme entschieden und bei erfolgter Abnahme das System freigegeben. Sollte die Abnahme abgelehnt werden, so wird im Entscheidungsgremium das weitere Vorgehen definiert (z.B. Behebung bestimmter Fehler im System und gegebenenfalls Verschiebung von Meilensteinen)

Benutzer:

- Testleiter
- Entscheidungsgremium

Voraussetzungen/Annahmen:

- Die Abnahmekriterien sind bekannt
- Risiken und Auswirkungen für das weitere Vorgehen sind bekannt

Grundsätzliche Angaben zum Prozess: Abnahme (Testing):

- Die Tests werden mit vorgegebenen Templates dokumentiert

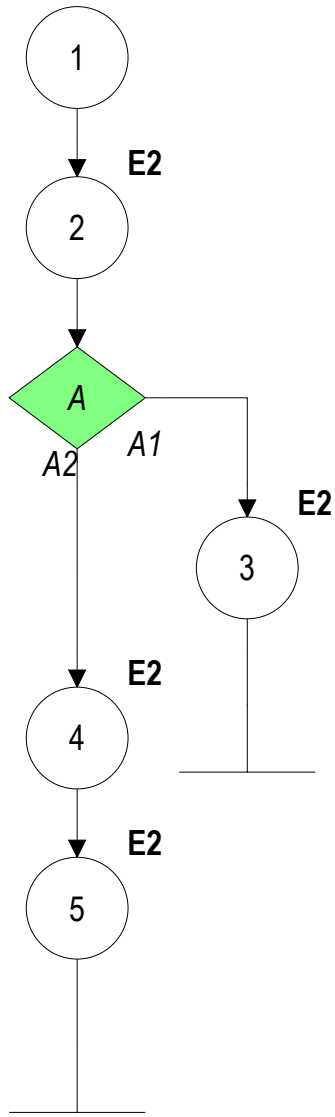
Input:

- Dokumentation der Testphase

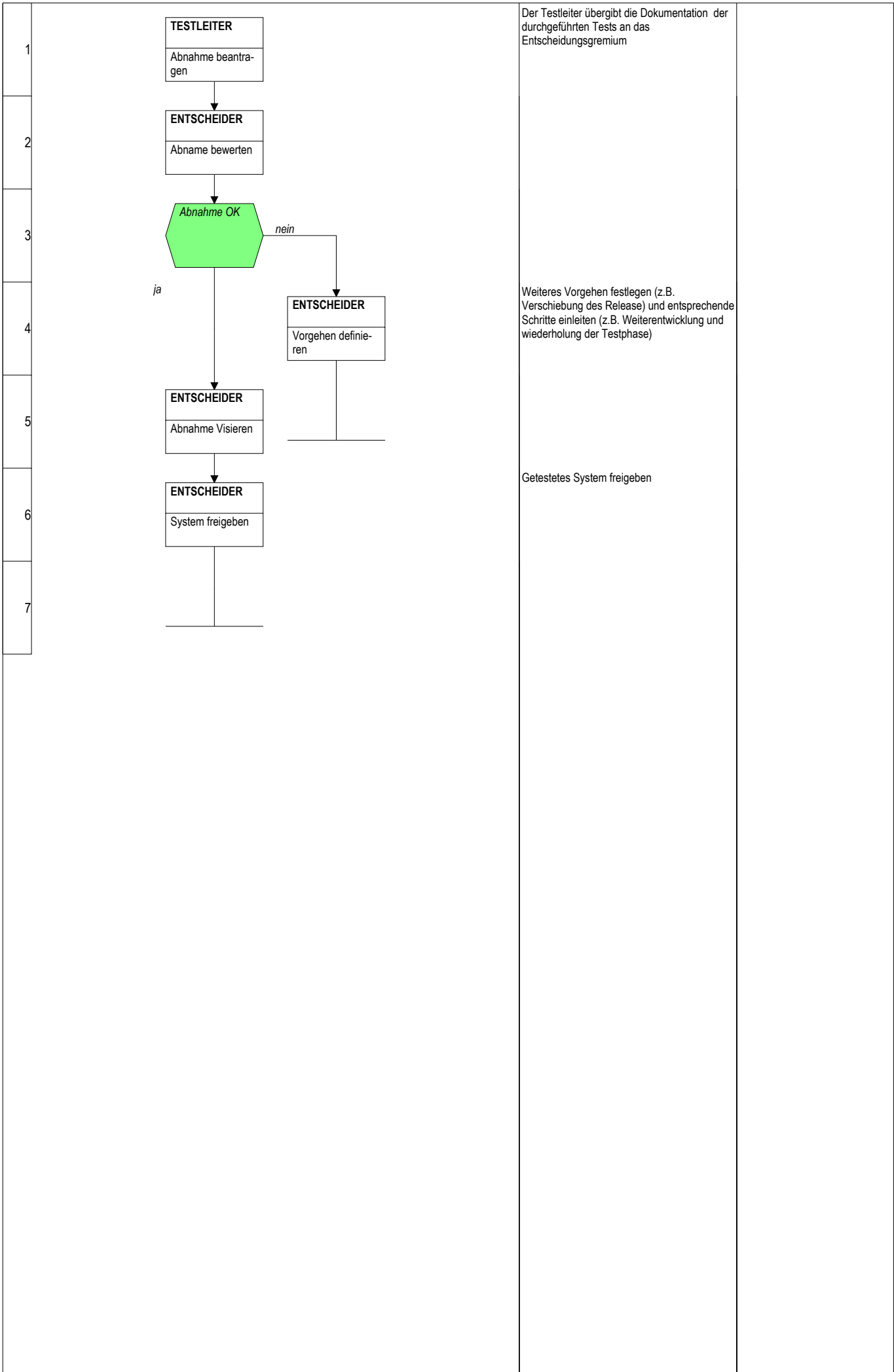
Output:

- Testphase abgenommen
- Weiteres Vorgehen bekannt

Autor
Mario Roten
info@102.ch
www.102.ch



FRM	ST	SM	BD	AG	Beschreibender Text
	E2				TESTLEITER
				1	Abnahme beantragen
					ENTSCHEIDER
				2	Abname bewerten
			A		<i>Abnahme OK</i>
			A1		<i>nein</i>
			A2		<i>ja</i>
				3	Vorgehen definieren
				4	Abnahme Visieren
				5	System freigeben



TESTLEITER

- Abnahme beantragen

ENTSCHEIDER

- Abname bewerten

Abnahme OK

ja

nein

ENTSCHEIDER

- Abnahme Visieren

ENTSCHEIDER

- Vorgehen definieren

ENTSCHEIDER

- System freigeben

Large empty rectangular area for content or signature.

Attr.3	Attr.4	BZ_Fakt	Kst_Fakt	NAZt
				0:00 min
		1.00	1.00	
				0:00 min
		1.00	1.00	
				0:00 min
		1.00	1.00	
				0:00 min
		1.00	1.00	
				0:00 min
		1.00	1.00	